

NOTICE DE MONTAGE DU CANAPÉ 2 PLACES SYMBIOSE

Poids maximum utilisateur 110 kg, pour usage domestique uniquement.



2 pers.



15 min



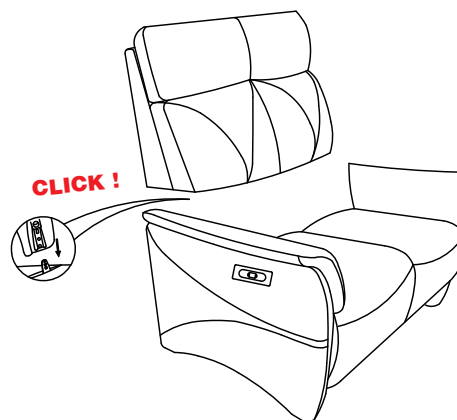
PIÈCES /

Ax1



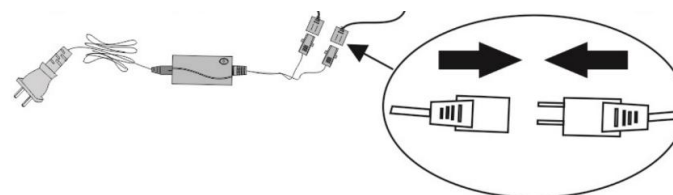
Version électrique
uniquement

1



Clipsez les dossiers sur les assises.

3



Pour la version électrique, branchez votre canapé sur
l'alimentation choisie (secteur ou batterie).



ASSISTANCE MONTAGE :
02.54.37.65.27

