



1 pers.



15 min



PIÈCES /

Ax4



Bx16



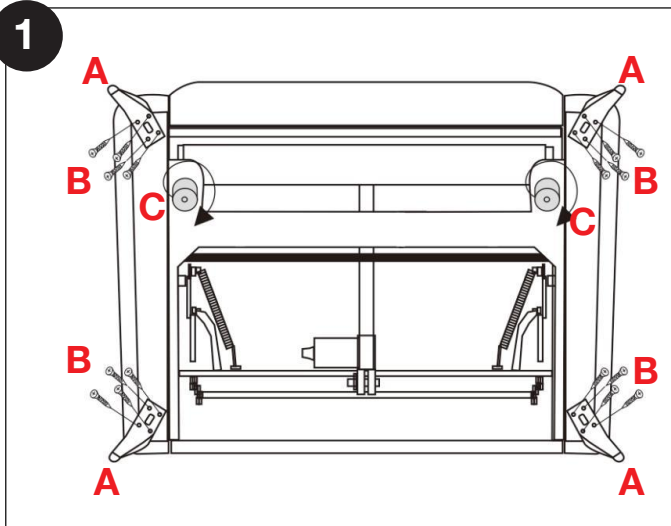
Cx2



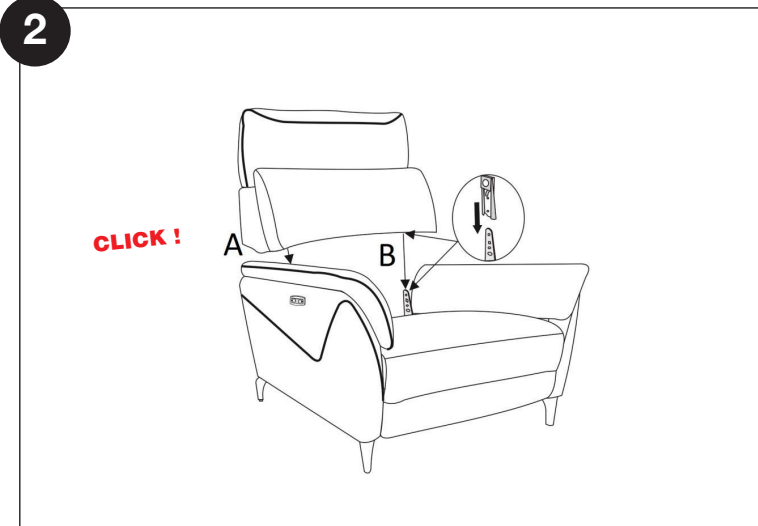
Dx1



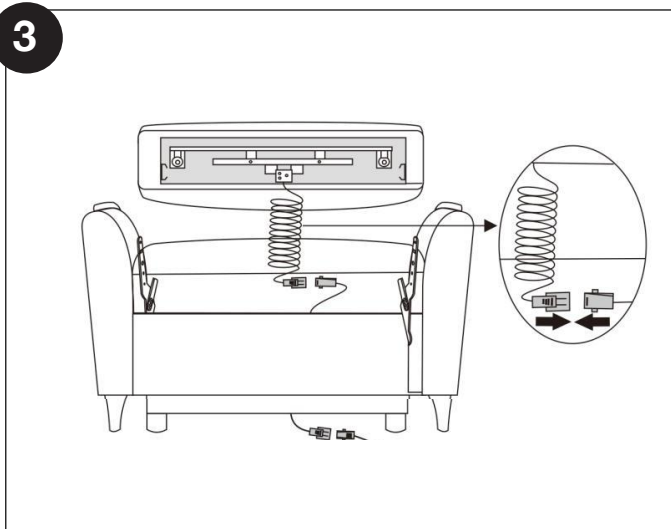
1



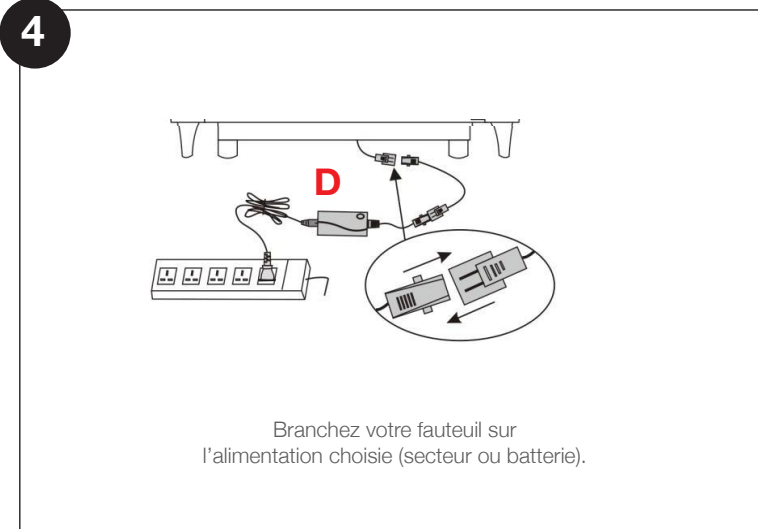
2



3



4



Branchez votre fauteuil sur l'alimentation choisie (secteur ou batterie).



ASSISTANCE MONTAGE :
02.54.37.65.27

