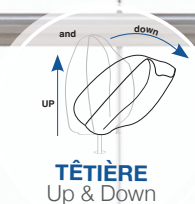


# ASTRAL

Ensemble 1 + 2 + 3 places électriques  
et 2 places fixes



/ Astral présenté en tissu chenillé et PVC bleu nuit

**NOUVEAUTÉ**



**Coussins par lot de 2\*  
en option - 40x40cm**

\*Lot de 2 de la même couleur, non panachable.



**OEKO-TEX®**  
INSPIRING CONFIDENCE

Techniform



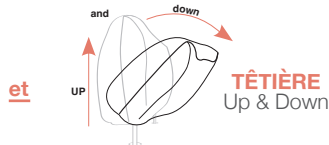
# ASTRAL /

Ensemble 1 + 2 + 3 places électriques et 2 places fixes

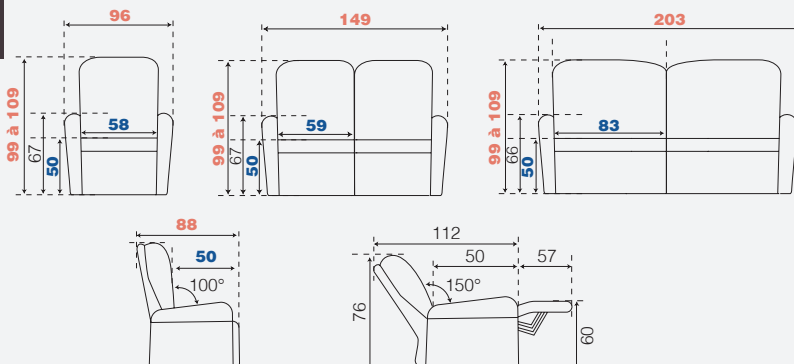
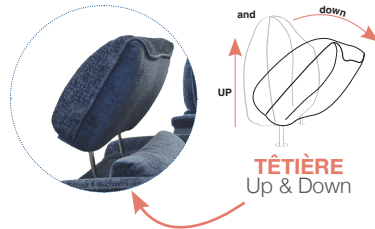
Son revêtement en bi-matière **tissu chenillé et PVC** apporte à la gamme **Astral** modernité et confort. Profitez pleinement de tous les éléments de relaxation avec son mécanisme **zéro gravité**, son **repose-pieds rallongé**, sa **tête Up & Down** et sa **position TV** qui vous assurera une ligne de regard horizontale. Avec la **gamme Astral**, offrez-vous un intérieur alliant **confort et design**.

## LES + ASTRAL

**Zéro gravité**



**3 PLACES**  
**2 COUSSINS**



VERSION FIXE		VERSION ÉLECTRIQUE	
	55 kg		96 kg
	54 kg		106 kg
<b>1</b> CARTON	<b>1</b> CARTON	<b>2</b> CARTONS	<b>2</b> CARTONS
	<b>Bi-matière :</b> Tissu chenillé & PVC		
QUALITÉ DU REVÊTEMENT CERTIFIÉE ISO 12947-1 MARTINDALE >33 000 (TISSU) >20 000 (PVC)	Bleu nuit	Gris anthracite	
<b>MATIÈRES</b>	<b>TISSU CHENILLÉ*</b>	<b>PVC</b>	
* Tissu chenillé : 100% polyester certifié OEKO-TEX®			
	<b>INCLINAISON</b>		<b>GARANTIE</b>
	100° à 150°		2 ans
<b>POIDS MAX. UTILISATEUR : 110 KG</b>			
<b>DENSITÉ DE LA MOUSSE</b>			
<b>ASSISE</b>	30 kg/m <sup>3</sup>	<b>DOSSIER &amp; ACCOUDOIRS</b>	25 & 22 kg/m <sup>3</sup>
Polyuréthane «Haute Résilience»			
		<b>STRUCTURE</b>	
		<ul style="list-style-type: none"> <li>• Tube acier</li> <li>• Carcasse bois massif et panneau particules</li> </ul>	
<b>CARACTÉRISTIQUES</b>		<b>SUSPENSION</b>	<b>PIÈTEMENT</b>
		<ul style="list-style-type: none"> <li>• Assise: ressorts ensachés sur ressorts No-Zag à plat;</li> <li>• Dossier: sangles élastomère et No-Zag</li> </ul>	4 pieds en métal noir mat
<b>ALIMENTATION</b>			
	Moteur AC100-240V AC /50/60Hz/ 2.0A/DC 29V 2A		
	Fonctionnement autonome, batterie en option		

**CENTRELEC**  
Techniform

Photos non-contractuelles - Caractéristiques techniques susceptibles d'être modifiées sans préavis. Valeurs à plus ou moins 2 cm.