

ALLURE

Ensemble 1 + 2 + 3 places électriques
et 2 places fixes

**Nouveau
revêtement
&
Nouveaux
coloris**



NOUVEAUTÉ



**Coussins par lot de 2*
en option - 40x40cm**

**Lot de 2 de la même couleur, non panachable.*

/ Allure présenté en
tissu chenillé ocre



OEKO-TEX®
INSPIRING CONFIDENCE

Techniform

ALLURE /

Ensemble 1 + 2 + 3 places électriques et 2 places fixes

La gamme **Allure** vous séduira à travers ses **formes singulières** et **la souplesse de son confort**. Disponible en fauteuil électrique, canapé 2 places (fixes ou électriques) et canapé 3 places électriques, la **douceur de son revêtement** couplée au **moelleux de ses mousses** et **des fibres** vous offriront un moment de pur détente. **Bleu nuit, ocre ou gris argent?** Il se fond dans tous les univers! Conçu en tissu chenillé, l'**Allure** confèrera à votre intérieur une ambiance **cocoon et déco**.

LE + ALLURE

TÊTIÈRES AJUSTABLES
=
CONFORT AU GRÉ DE SES ENVIES



10
CRANS DE RÉGLAGE*

*Disponible uniquement sur les versions électriques.



3 PLACES
=
2 COUSSINS

Nouveau revêtement & Nouveaux coloris

REPOSE-PIEDS
enroulé et rallongé
pour un confort maximal!



20 CM
PRÈS DU MUR
en version électrique

Tissu chenillé
doux et moelleux



CALE-REINS
en fibre
pour un effet couette

BOUTON DE COMMANDE
caché entre l'accoudoir et l'assise
pour un design épuré

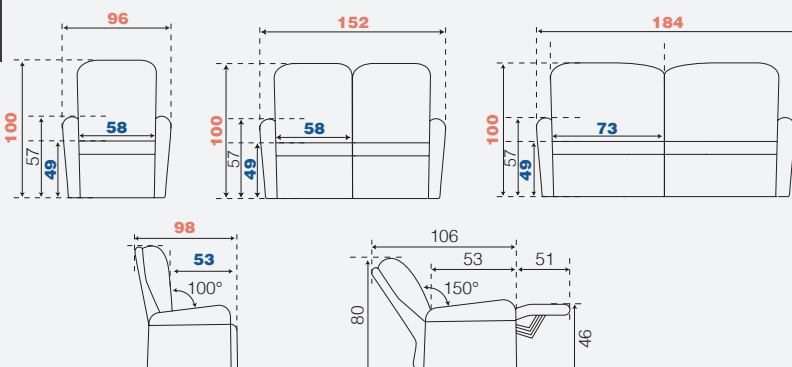


OPTION
1 PRODUIT = 1 BATTERIE

Batterie rechargeable
pour un confort sans fil, adaptable sur tous les modèles de fauteuils et canapés Techniform, garantie 2 ans.



DIMENSIONS



VERSION FIXE		VERSION ÉLECTRIQUE	
	44 kg		49 kg
	84 kg		95 kg
1 CARTON		1 CARTON	2 CARTONS
	QUALITÉ DU REVÊTEMENT CERTIFIÉ ISO 12947-1 MARTINDALE >33 000		
MATIÈRE	TISSU CHENILLÉ*		
	* Tissu chenillé : 100% polyester certifié OEKO-TEX®		
	INCLINAISON		GARANTIE
	100° à 150°		2 ans
POIDS MAX. UTILISATEUR : 110 KG			
DENSITÉ DE LA MOUSSE			
ASSISE	30 kg/m ³	DOSSIER & ACCOUDOIRS	25 & 22 kg/m ³
Polyuréthane «Haute Résilience»			
		STRUCTURE	
		<ul style="list-style-type: none"> • Tube acier • Carcasse bois massif et panneau particules 	
CARACTÉRISTIQUES		SUSPENSION	
		<ul style="list-style-type: none"> • Assise: ressorts ensachés sur ressorts No-Zag à plat; • Dossier: sangles élastomère et No-Zag 	
		PIÈTEMENT	
		4 pieds en métal	
ALIMENTATION			
	Moteur AC100-240V AC /50/60Hz/ 2.0A/DC 29V 2A		
	Fonctionnement autonome, batterie en option		

CENTRELEC
Techniform

Photos non-contractuelles - Caractéristiques techniques susceptibles d'être modifiées sans préavis. Valeurs à plus ou moins 2 cm.