

# SATURNE

Ensemble 1 + 2 + 3 places électriques Zéro-Gravité  
et 2 + 3 places fixes



Zéro  
Gravité



**BI** MATIÈRE  
COLOR

Cuir et microfibre !



Techniform

# SATURNE /

Ensemble 1 + 2 + 3 places électriques Zéro-Gravité et 2 + 3 places fixes

L'ensemble Saturne, avec son revêtement bi-matière & bi-color (mélange harmonieux de cuir et microfibre) offre une touche tendance à votre intérieur. Sa mécanique en 2 temps vous permet un parfait alignement du corps et des jambes, créant ainsi une relaxation optimale des points de pression (Zéro-Gravité). Muni d'une assise avec ressorts ensachés, de têtes réglables et d'un épais dossier en fibre polyester, le Saturne vous offrira un confort EXTRA moelleux incomparable.

## LE + DU SATURNE

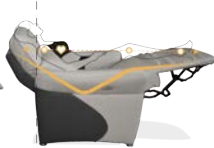
### MÉCANIQUE 2 TEMPS ZÉRO-GRAVITÉ



Position TV



Position relax



Position Zéro-Gravité

TEMPS 1 : Mise en relaxation jusqu'à la position Zéro Gravité.

TEMPS 2 : Retour en position départ avec une possibilité de s'arrêter en position TV.

Version électrique  
DISTANCE AU MUR : 30cm

TABLETTE CENTRALE  
SUR LE 3 PLACES

TÊTIÈRES  
AJUSTABLES  
(sur les canapés/  
fauteuils électriques  
seulement)



Cuir/PVC Gris clair et Micro Grain plomb

L'arrière en PVC

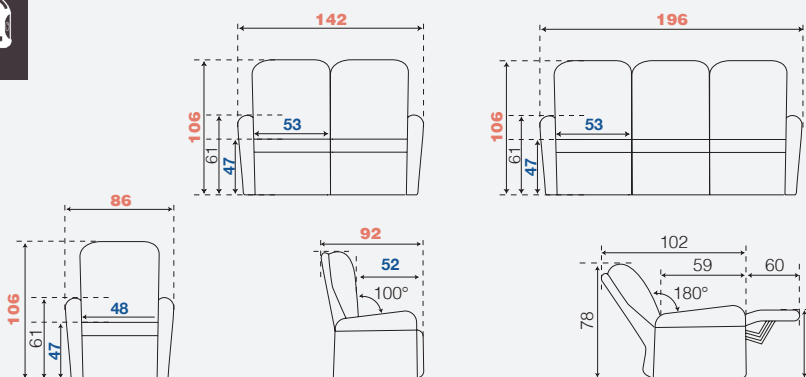
Cuir

Micro Grain

Pvc



DIMENSIONS



VERSION FIXE		VERSION ÉLECTRIQUE		
43 kg	64 kg	46 kg	76 kg	97 kg



MATIÈRES **BI-MATIÈRE & BI-COLOR**

\* Parties accoudoirs recouverts cuir vachette rectifié et pigmenté, tannage au sel de chrome ou recouverts PVC (voir schéma ci-contre). \*\* Microfibre : fibre synthétique 100% polyester.

<b>INCLINAISON</b>	<b>GARANTIE</b>
100 à 180°	2 ans

**POIDS MAX. UTILISATEUR : 110 KG**

DENSITÉ DE LA MOUSSE

ASSISE	ACCOUDOIRS	DOSSIER
30 kg/m <sup>3</sup>	22 kg/m <sup>3</sup>	Fibre pour un effet «couette»
Polyuréthane «Haute Résilience»		

STRUCTURE
Tube acier Carcasse bois massif et panneau particules

SUSPENSION	PIÈTEMENT
Assise: ressorts ensachés sur ressorts No-Zag à plat; Dossier: sangles élastomère et No-Zag	4 pieds chrome

	Moteur AC100-240V AC /50/60Hz/ 2.0A/DC 29V 2A
<b>ALIMENTATION</b>	Fonctionnement autonome, batterie en option

**CENTRELEC**  
Techniform

Photos non-contractuelles - Caractéristiques techniques susceptibles d'être modifiées sans préavis. Valeurs à plus ou moins 2 cm.