

Poids maximum utilisateur 110 kg, Pour usage domestique uniquement.



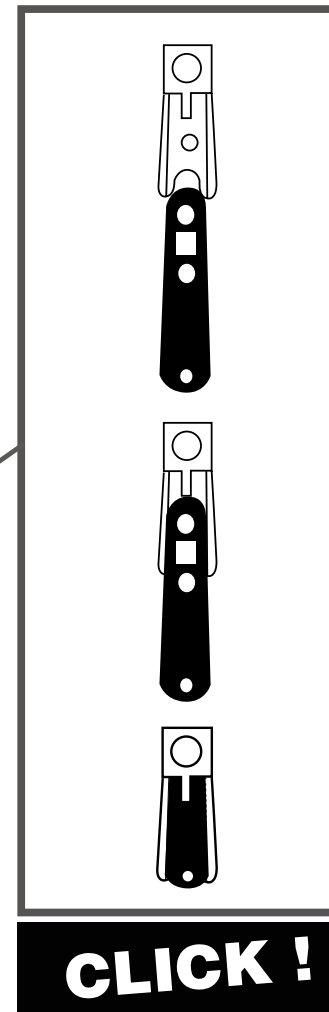
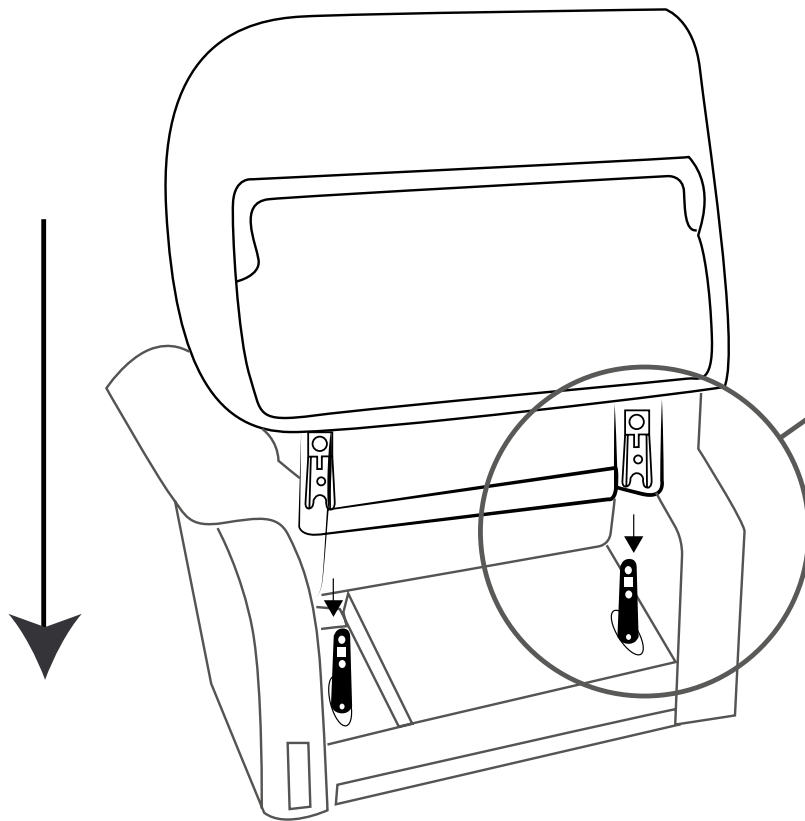
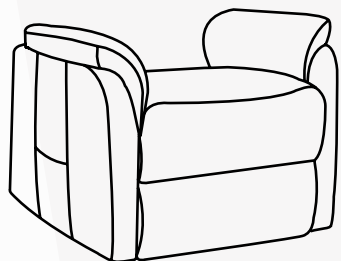
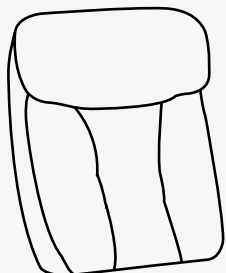
1 pers.



5 min



PIÈCES /



ASSISTANCE MONTAGE :
02.54.37.65.27



RESSERRER TOUTES LES VIS DE VOTRE FAUTEUIL ET PROCÉDER À UN
GRAISSAGE DES PARTIES MOBILES TOUS LES 3 MOIS.

