

TRANSAT

*Ensemble 1 + 3 places électriques
et 2 places fixes*



**3 PLACES
2 COUSSINS**

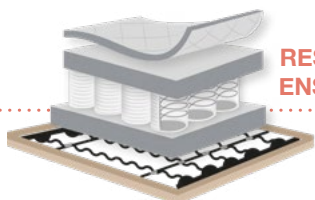


Techniform

TRANSAT /

Ensemble 1 + 3 places électriques et 2 places fixes

Alliant **modernité et convivialité** grâce à son **canapé 3 places 2 coussins** et à sa microfibre aspect cuir, le modèle Transat comblera également vos envies de relaxation avec sa relaxation électrique. Ses **têteières ajustables** viendront parfaire votre confort lors de vos soirées familiales.



RESSORTS ENSACHÉS

LE + ENSEMBLE



**3 PLACES
2 COUSSINS**
= **UN LOOK RÉSOLUMENT
MODERNE**

TÊTIÈRES AJUSTABLES
(version électrique uniquement)

Version électrique,
PRÈS DU MUR : 16 cm



Micro grain
Vison



Micro grain
Gris perle



ÉLECTRIQUE

FIXE



45 kg



93 kg



51 kg



Gris Perle



Vison

MATIÈRES

MICRO GRAIN *

* Microfibre : fibre synthétique 100% polyester



INCLINAISON

100° à 140°



GARANTIE

2 ans

POIDS MAX. UTILISATEUR : 110 KG

DENSITÉ DE LA MOUSSE

ASSISE

30 kg/m³

DOSSIER & ACCOUDOIRS

25 & 22 kg/m³

Polyuréthane «Haute Résilience»



STRUCTURE

Tube acier
Carcasse bois massif
et panneau particules

CARACTÉRISTIQUES

SUSPENSION

Assise: ressorts
ensachés sur ressorts
No-Zag à plat;
Dossier: sangles
élastomère et No-Zag

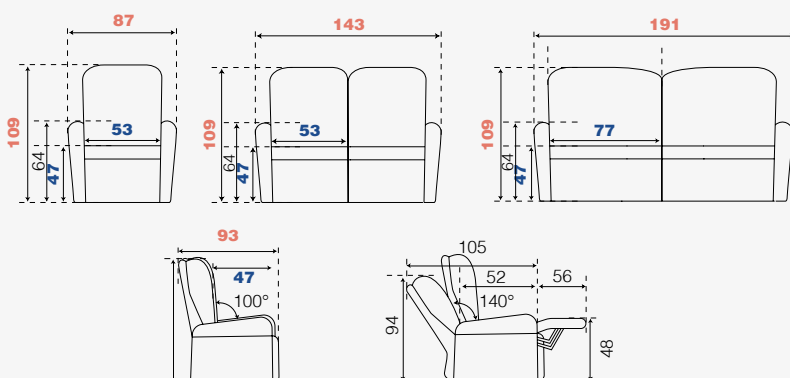
PIÈTEMENT

4 pieds
chrome

ALIMENTATION

Moteur AC100-240V AC
/50/60Hz/ 2.0A/DC 29V 2A

Fonctionnement
autonome,
batterie en option



CENTRELEC
Techniform

Photos non-contractuelles -
Caractéristiques techniques susceptibles d'être modifiées sans préavis.
Valeurs à plus ou moins 2 cm.