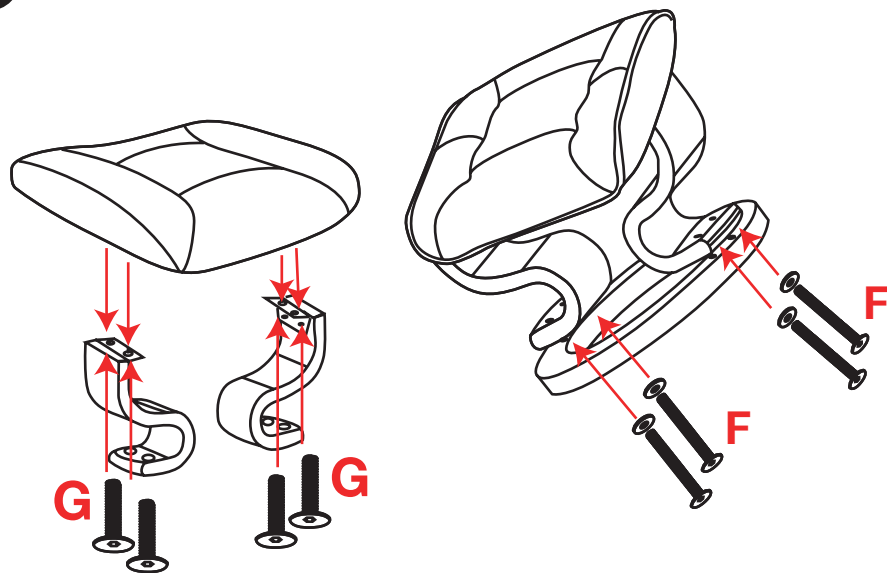
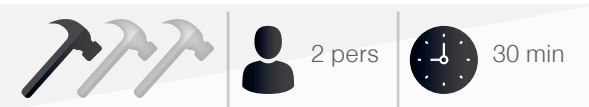


7

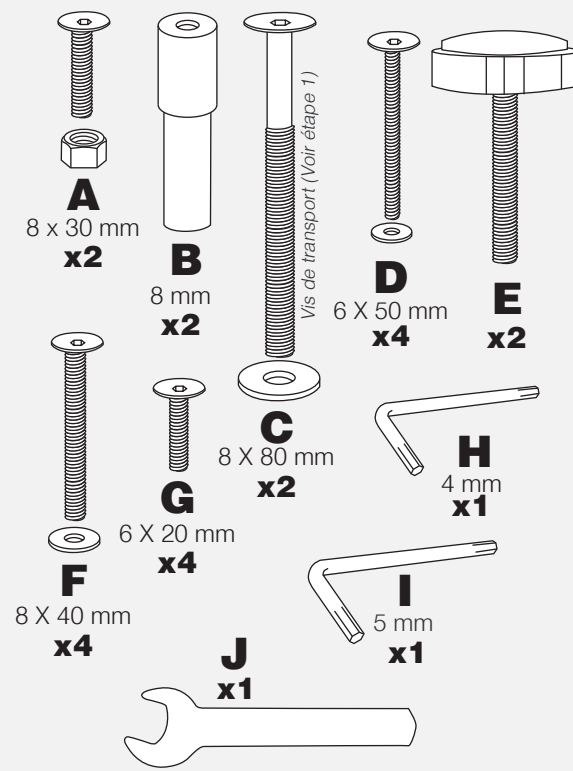
Visser les boiseries et les pieds du pouf avec les vis **G** et **F**.



Poids maximum utilisateur 110kg, Pour usage domestique uniquement.

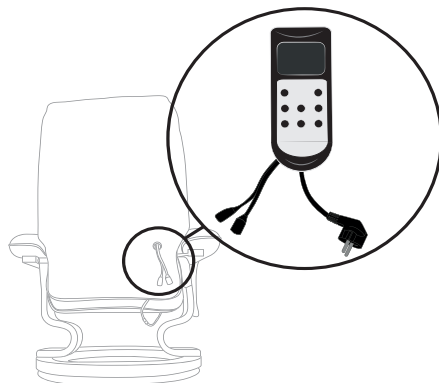


PIÈCES /

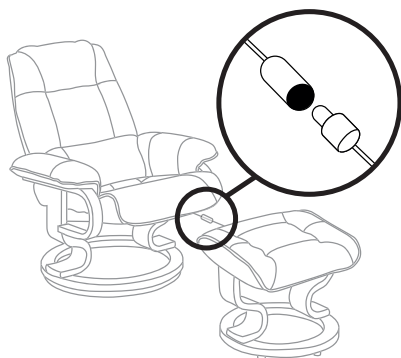


EXCELLENCE AVEC OPTION MASSANT / CHAUFFANT

Relier la télécommande et l'adaptateur secteur aux connecteurs situés au dos du fauteuil.

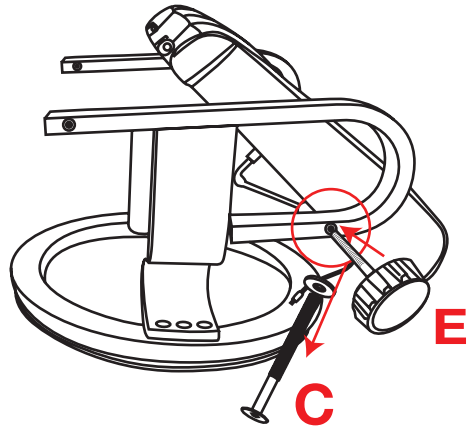


Connecter le câble du repose-pieds et du fauteuil.

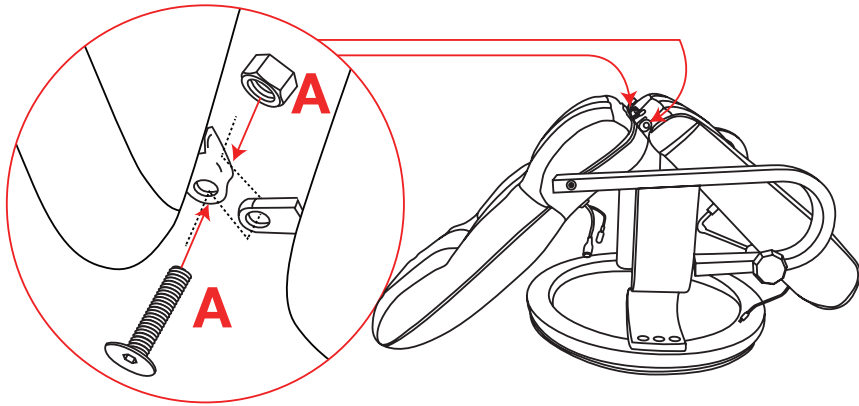


i ASSISTANCE MONTAGE : 02.54.37.65.27

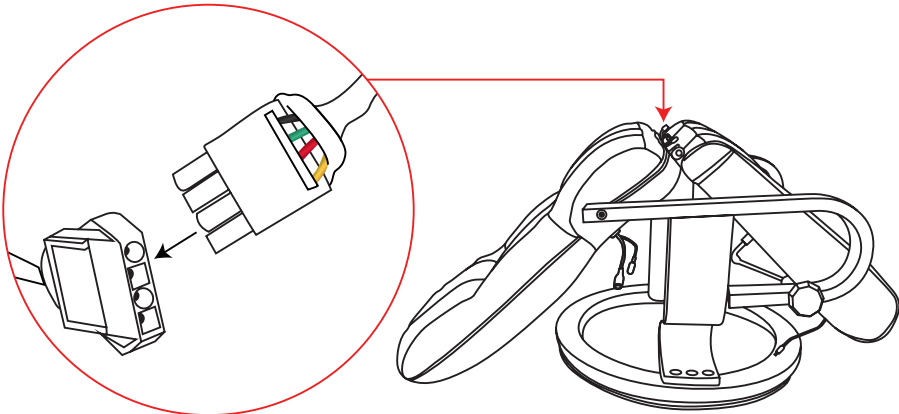
- 1** Dévisser et enveloper les 2 vis de transport **C**, puis visser à la place les molettes **E** de part et d'autre des accoudoirs du fauteuil.



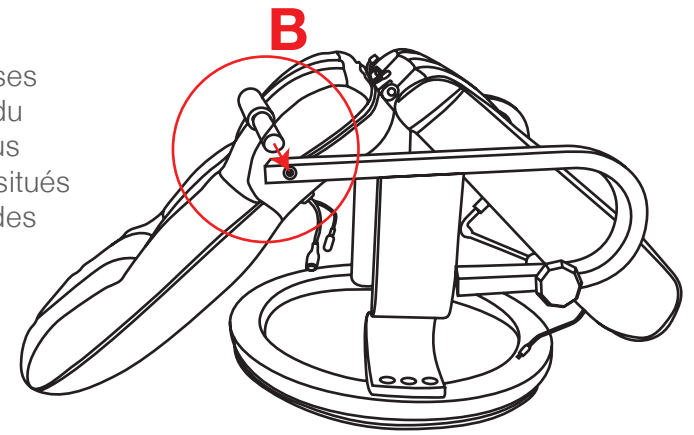
- 2** Visser à l'aide des vis et boulons **A** le dossier à l'assise.



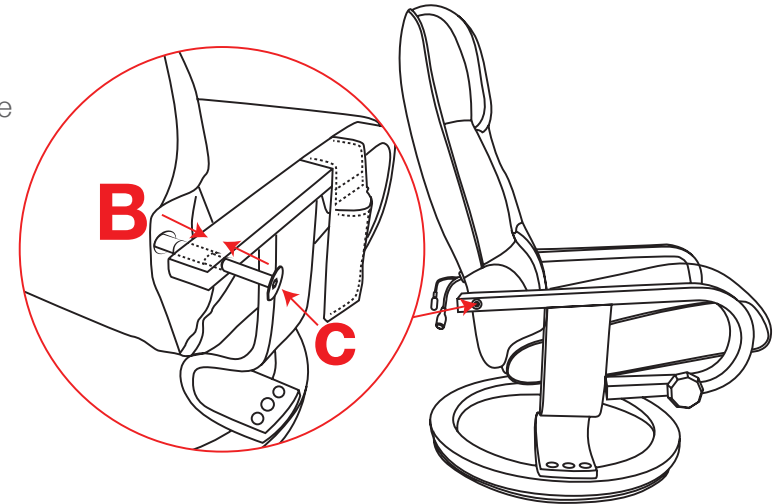
- 3** Brancher les connecteurs situés dans la fermeture à glissière de l'assise et du dossier.



- 4** Insérer les 2 entretoises **B** de part et d'autre du fauteuil, dans les trous prévus à cette effet, situés en bout de boiserie des accoudoirs.



- 5** Relever le dossier afin de le visser à l'aide des 2 vis **C**.



- 6** Installer les accoudoirs de part et d'autre du fauteuil à l'aide des vis **D**.

