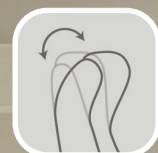


MINI

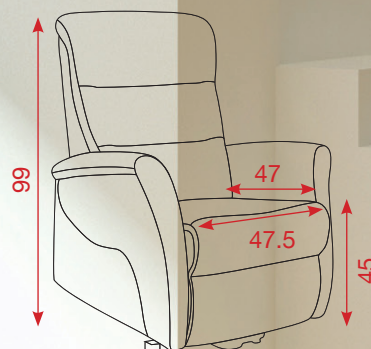
Releveur bi-moteur



FILAIRE



Nouveau
**ADAPTÉ AUX PLUS
PETITES TAILLES**



OKIN
MOTEUR

/ Mini présenté en
micro peau brun taupé



TechniForm

MINI /

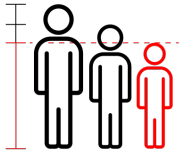
Releveur bi-moteur

Doté de lignes sobres, le fauteuil releveur Mini vous séduira par son assise basse, adaptée aux plus petites tailles, ainsi que par la qualité de son confort. Le fauteuil releveur Mini s'adapte à tous vos souhaits de relaxation grâce à sa version bi-moteur (indépendance totale du dossier et du repose-pieds jusqu'au couchage complètement horizontal). La fonction releveur vous aidera à vous relever mais aussi, à vous asseoir sans aucun effort.

LE + MINI

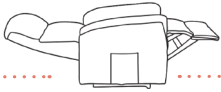
Nouveau
ADAPTÉ AUX PLUS
PETITES TAILLES

OKIN
MOTEUR



LE + BI-MOTEUR

Dossier et repose-pieds
indépendants
100% ALLONGÉ



MICRO PEAU
Mastic



MICRO PEAU
Brun Taupé



PRODUIT	
51 kg	
	Mastic
	Brun Taupé
MATIÈRE	MICRO PEAU *

* Microfibre : fibre synthétique 100% polyester

INCLINAISON	GARANTIE
100 à 180°	2 ans

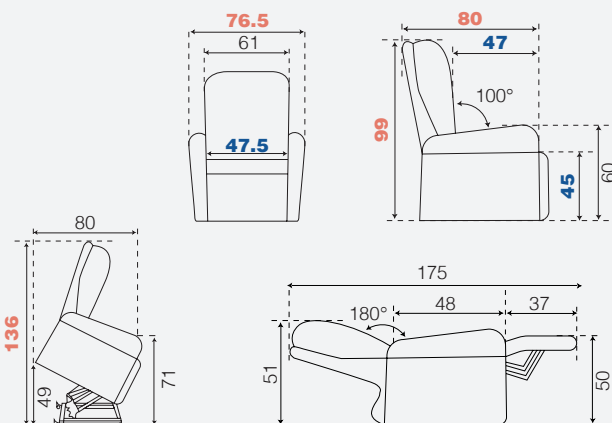
POIDS MAX. UTILISATEUR : 110KG

DENSITÉ DE LA MOUSSE	
ASSISE	DOSSIER & ACCOUDOIRS
50 kg/m ³ thermomoulée	30 kg/m ³
Polyuréthane «Haute Résilience»	

	STRUCTURE
	• Métal, bois en hêtre massif + panneau de particules
CARACTÉRISTIQUES	

SUSPENSION	PIÈTEMENT
• Assise : NO-ZAG avec renfort • Dossier : Sangles élastomère	Cadre métal, roulettes

ALIMENTATION	
	Moteur AC100-240V AC /50/60Hz/ 2.0A/DC 29V 2A
	Fonctionnement autonome, batterie en option



CENTRELEC
Techniform

Photos non-contractuelles - Caractéristiques techniques susceptibles d'être modifiées sans préavis. Valeurs à plus ou moins 2 cm.

DIMENSIONS