

COSY

Ensemble 2 + 3 places électriques



**DOSSIER BAS
TRÈS TENDANCE**



TechniForm

COSY /

Ensemble 2 + 3 places électriques

L'ensemble Cosy, avec **ses pieds fuseaux en bois naturel et son dossier bas**, offre une touche tendance à votre intérieur très actuelle. Le canapé 2 et 3 places Cosy vous apportent un confort optimal grâce à ses **têtes réglables, à sa relaxation électrique mono-moteur et à sa structure munie de ressorts ensachés.**

LE + ENSEMBLE

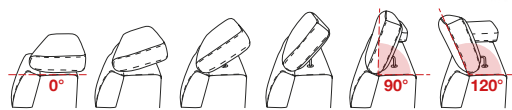
TÊTIÈRE RÉGLABLE À 120°



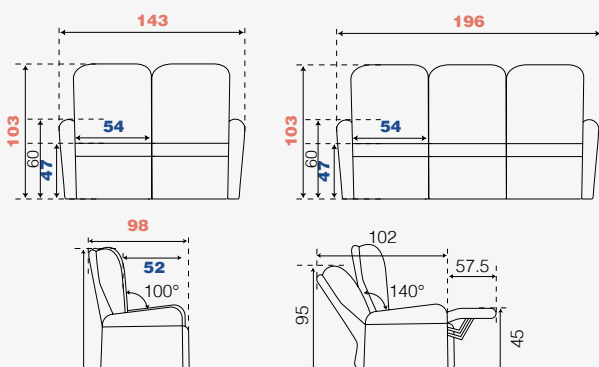
RESSORTS ENSACHÉS

DESIGN NATUREL

Pieds fuseaux bois



Version électrique,
PRÈS DU MUR : 16 CM



POIDS

81 kg 107 kg



MATIÈRES **MICRO PEAU *** **MICRO VINTAGE ***

Mastic Gris Taupe

* Microfibre : fibre synthétique 100% polyester

INCLINAISON **GARANTIE**

100° à 140° 2 ans

POIDS MAX. UTILISATEUR : 110 KG

DENSITÉ DE LA MOUSSE

ASSISE **DOSSIER & ACCOUDOIRS**

30 kg/m³ 22 & 25 kg/m³

Polyuréthane «Haute Résilience»

STRUCTURE

Tube acier
Carcasse bois massif
et panneau particules

CARACTÉRISTIQUES

SUSPENSION **PIÈTEMENT**

Assise: ressorts ensachés sur ressorts No-Zag à plat;
Dossier: sangles élastomère et No-Zag

4 pieds fuseaux bois

ALIMENTATION

Moteur AC100-240V AC /50/60Hz/ 2.0A/DC 29V 2A

Fonctionnement autonome, batterie en option



Photos non-contractuelles - Caractéristiques techniques susceptibles d'être modifiées sans préavis. Valeurs à plus ou moins 2 cm.