

NÉO DIVIN

Releveur bi-moteur

/ Néo Divin présenté en
micro peau mastic et brun taupé



Techniform

NÉO DIVIN /

Releveur bi-moteur

Doté d'un large choix de coloris et de revêtements, **le modèle NÉO DIVIN**, comblera toutes vos attentes. Muni de **2 moteurs**, ce fauteuil offre une **multitude de fonctions de relaxation en toute indépendance** (dos bien soutenu, pieds relevés, dossier incliné, position allongée ...) et **respecte toutes les morphologies**. Ses formes ergonomiques, couplées à la souplesse de son dossier en fibre, confèrent à son utilisateur un confort maximal en toutes situations.

LE + NÉO DIVIN

GRANDE SOUPLESSE

dossier moelleux en fibre.

TÊTIÈRE AJUSTABLE



MICRO PEAU bi-color
Mastic & Brun Taupé

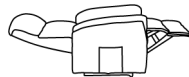


MICRO PEAU
Mastic

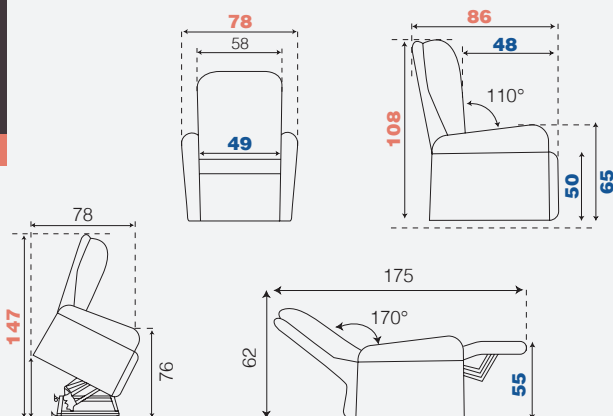


MICRO PEAU
Brun Taupé

Position ALLONGÉE



DIMENSIONS



PRODUIT

46 kg



FILAIRE



QUALITÉ DU REVÊTEMENT CERTIFIÉE
ISO 12947-1
MARTINDALE >25 000



Brun Taupé



Mastic



Bi-color :
Mastic & Brun Taupé

MATIÈRES

MICRO PEAU *

* Microfibre : fibre synthétique 100% polyester.



INCLINAISON

110° à 170°



GARANTIE

2 ans

POIDS MAX. UTILISATEUR : 110KG



DENSITÉ DE LA MOUSSE

ASSISE

28 kg/m³

DOSSIER & ACCOUDOIRS

22 kg/m³

Polyuréthane «Haute Résilience»



STRUCTURE

- Tube acier
- Carcasse bois massif et panneau particules

CARACTÉRISTIQUES

SUSPENSION

- Assise : Ressorts métalliques No-Zag
- Dossier : Sangles Elastomère

PIÈTEMENT

Cadre Métal

ALIMENTATION



Moteur AC100-240V AC /50/60Hz/ 2.0A/DC 29V 2A



Fonctionnement autonome, batterie en option

CENTRELEC
Techniform

Photos non-contractuelles - Caractéristiques techniques susceptibles d'être modifiées sans préavis. Valeurs à plus ou moins 2 cm.