

NOTICE DE MONTAGE FAUTEUIL PIVOTANT JOHN

Poids maximum utilisateur 110 kg, pour usage domestique uniquement.



2 pers.



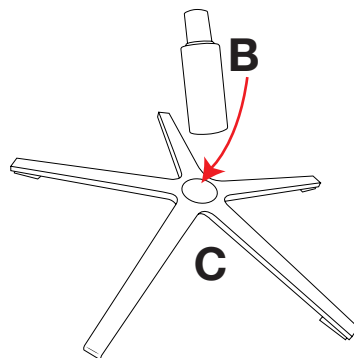
15 min



PIÈCES /

| | |
|------------|------------|
| Ax1 | Bx1 |
| | |
| Cx1 | Dx1 |
| | |
| Ex1 | |
| | |

- 1** Pour installer le pied étoile, mettre la pièce B dans l'emplacement central du pied étoile C.



- 2** Assemblez l'assise A avec le pied étoile C

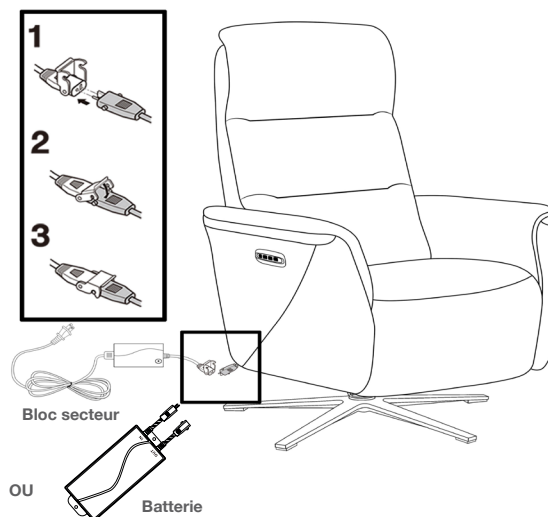


- 3** Branchez ensuite votre fauteuil sur l'alimentation choisie (secteur ou batterie).

ALIMENTATION

AVEC OU SANS OPTION BATTERIE ?

Suivez le schéma de la page 2.



NOTICE DE MONTAGE FAUTEUIL PIVOTANT JOHN

Poids maximum utilisateur 110 kg, pour usage domestique uniquement.





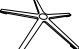


2 pers.



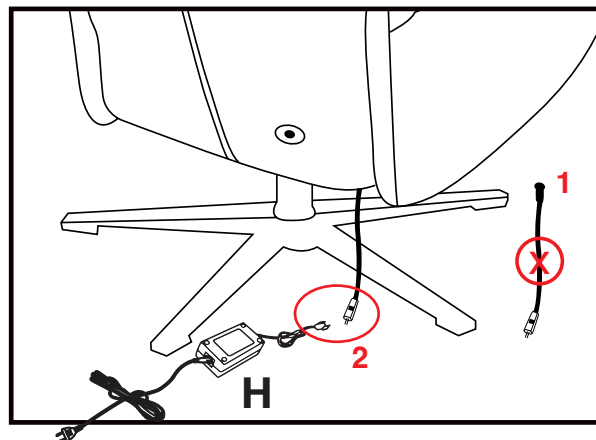
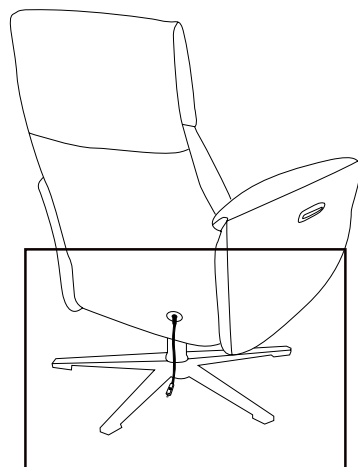
15 min



PIÈCES /

| | |
|---|---|
| A x1 | B x1 |
|  |  |
| C x1 | D x1 |
|  |  |
| E x1 | |
|  | |

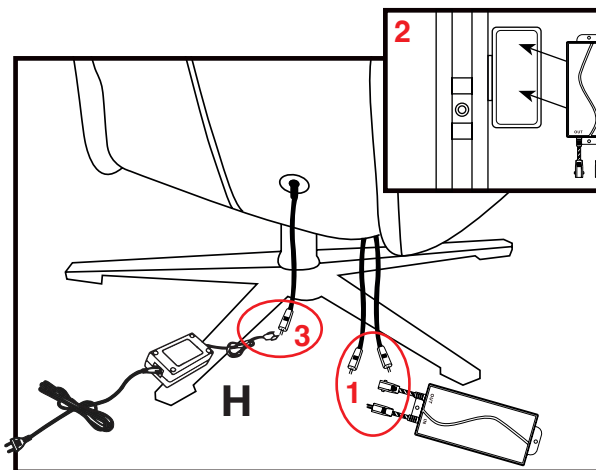
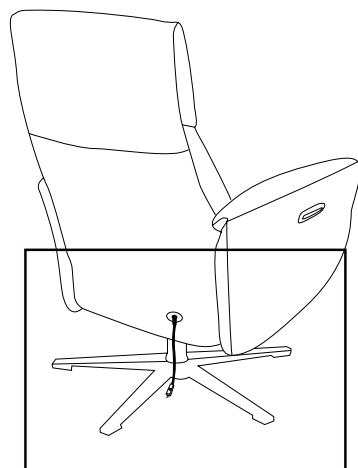
UTILISATION DE LA PRISE ARRIÈRE SANS OPTION BATTERIE



1) Retirez la prise arrière dont vous n'aurez pas l'utilité. **Conservez-la si vous souhaitez utiliser une batterie ultérieurement.**

2) Connectez votre bloc secteur au câble se trouvant sous le fauteuil. Vous pouvez ainsi profiter de votre fauteuil pivotant bi-moteur.

UTILISATION DE LA PRISE ARRIÈRE AVEC OPTION BATTERIE



1) Connectez votre batterie aux 2 câbles situés sous le fauteuil.

2) Clipsez ensuite la batterie sur le support dédié sous le fauteuil. Vous pouvez ainsi profiter de votre fauteuil pivotant bi-moteur.

3) **Pour recharger votre batterie** lorsqu'elle sera déchargée, il vous suffit de connecter la prise arrière au bloc secteur. Nul besoin de déclipser la batterie de son support. Vous pouvez ainsi recharger votre batterie sans aucun effort !