

FICHE
TECHNIQUE

SYMBIOSE

Ensemble

SALON

ÉLEC.

FTL

2PL

3PL

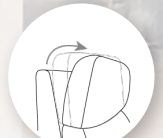
PIVO

FIXE

2PL



DOSSIER EN FIBRE



TÊTIÈRE À
CRÉMAILLÈRE



TABLETTE CENTRALE
CANAPÉ 3PL



1 REVÊTEMENT



À ASSORTIR AVEC
LE FAUTEUIL
pivotant

Techniform

SYMBIOSE

Ensemble SALON

ÉLEC. - FTL - 2PL - 3PL - PIVO

FIXE - 2PL



Revêtement

MICRO PEAU*



ISO 12947-1 MARTINDALE >25 000

Poids

Fixe	Électrique		
41 kg	47 kg	79 kg	100 kg
1 carton	1 carton	1 carton	1 carton

Inclinaison

Min. : 100°

Max. : 150°

Densités

Assise	Dossier	Accoudoirs
30 kg/m ³	Fibre	22 kg/m ³
Polyuréthane «Haute Résilience»		
Poids max utilisateur : 110 kg par assise		

Matériaux

Structure	Suspension	Piètement
Tube acier et carcasse bois massif.	Assise : ressorts ensachés sur ressorts No-Zag. Dossier : sangles élastomère et ressorts No-Zag.	4 pieds chromés

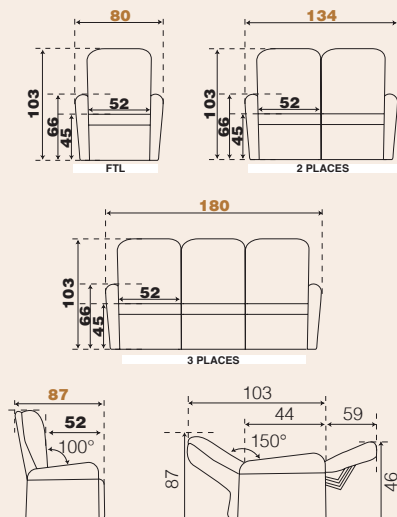
Alimentation

Motorisation	Batterie
Moteur AC100-240V AC /50/60Hz/ 2.0A/DC 29V 2A	Fonctionnement autonome, batterie en option

Garantie

2 ans

Dimensions



Plongez-vous dans le **confort extra-moelleux** de la gamme **Symbiose**. Sa densité de mousse de 30kg/m³ vous offre un pur moment de **confort et de détente**. Vous pourrez assortir les deux fauteuils électriques avec un canapé 2 ou 3 places à relaxation électrique ou en version fixe pour le 2 places.

Sa **tête à crémaillère** vous permettra de moduler votre relaxation en fonction du degré d'inclinaison de votre dossier et ainsi trouver un point d'équilibre dans votre confort.



LES + SYMBIOSE :



CONFORT MOELLEUX

DOSSIER en fibre

TABLETTE CENTRALE

uniquement sur le canapé 3 places

TÊTIÈRE



À CRÉMAILLÈRE

10

CRANS DE RÉGLAGE

*Disponible sur les versions électriques.



micro Peau BI-COLOR



REPOSE-PIEDS enroulé



COLLECTION SALON À ASSORTIR AVEC



PIVOTANT bi-moteur rotation 360°

&



Collection CAMÉLÉON 360° rotation 360°



Option Pour un confort sans fil !
BATTERIE RECHARGEABLE
Adaptable sur tous les modèles de fauteuils et canapés Techniform.
2000 mAh
1 PRODUIT = 1 BATTERIE