

FICHE
TECHNIQUE

PANACHE

Ensemble **SALON**

ÉLEC.

FTL

|

2PL

|

3PL

|

PIVO

FIXE

2PL



DOSSIER EN FIBRE



TÊTIÈRE ÉLECTRIQUE



TISSU DOUX
& MOELLEUX

/ Présenté en tissu chiné galet.

2 COLORIS



OEKO
TEX®
Standard 100

TechniForum

PANACHE

Ensemble SALON

ÉLEC. - FTL - 2PL - 3PL - PIVO

FIXE - 2PL



Son revêtement en **tissu chiné** apporte à la gamme **Panache** à la fois **modernité et confort**.

Doté d'un **repose-pieds extensible**, d'un **dossier en fibre** et de **têtières électriques**, vous pourrez ainsi profiter d'un pur moment de relaxation. Avec la gamme de salon **Panache**, offrez-vous l'alliance parfaite entre **confort exceptionnel et design contemporain**, pour un intérieur élégant et fonctionnel.



LES + PANACHE :



Revêtement

TISSU CHINÉ*



Galet



Carbone

* Fibre synthétique 100% polyester certifié OEKO-TEX®
ISO 12947-1 MARTINDALE >40 000

Poids

Fixe	Électrique		
49 kg	54 kg	91 kg	104 kg
1 carton	1 carton	2 cartons	2 cartons

Inclinaison

Min. : 100°

Max. : 150°

Densités

Assise	Dossier	Accoudoirs
30 kg/m ³	Fibre	22 kg/m ³
Polyuréthane «Haute Résilience»		
Poids max utilisateur : 110 kg par assise		

Matériaux

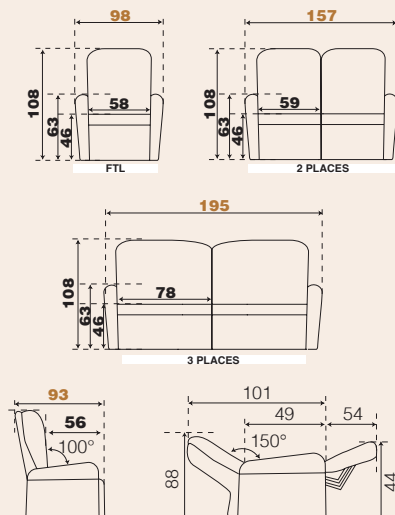
Structure	Suspension	Piètement
Tube acier et carcasse bois massif.	Assise : ressorts ensachés sur ressorts No-Zag. Dossier : sangles élastomère et ressorts No-Zag.	Pieds métal noirs

Alimentation

Motorisation	Batterie
Moteur AC100-240V AC /50/60Hz/ 2.0A/DC 29V 2A	Fonctionnement autonome, batterie en option

Garantie **2 ans**

Dimensions



PIEDS métal noir

CANAPÉ 3 PLACES = 2 COUSSINS



tissu *Chiné*
doux & moelleux



COLLECTION SALON À ASSORTIR AVEC



Option Pour un confort sans fil !
BATTERIE RECHARGEABLE
Adaptable sur tous les modèles de fauteuils et canapés Techniform.
1 PRODUIT = 1 BATTERIE

CENTRELEC
Techniform